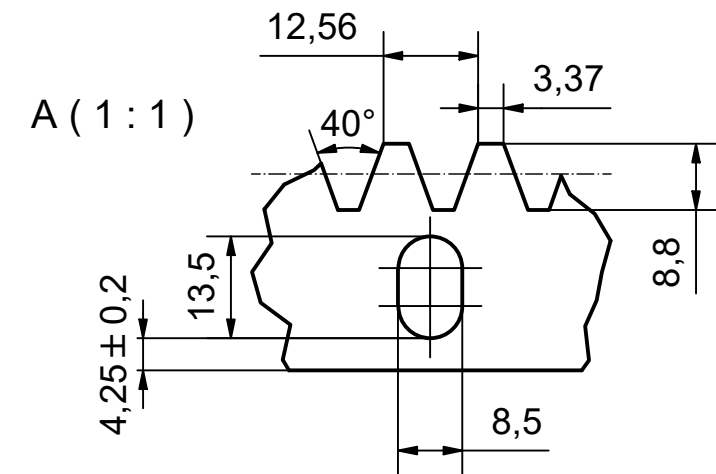
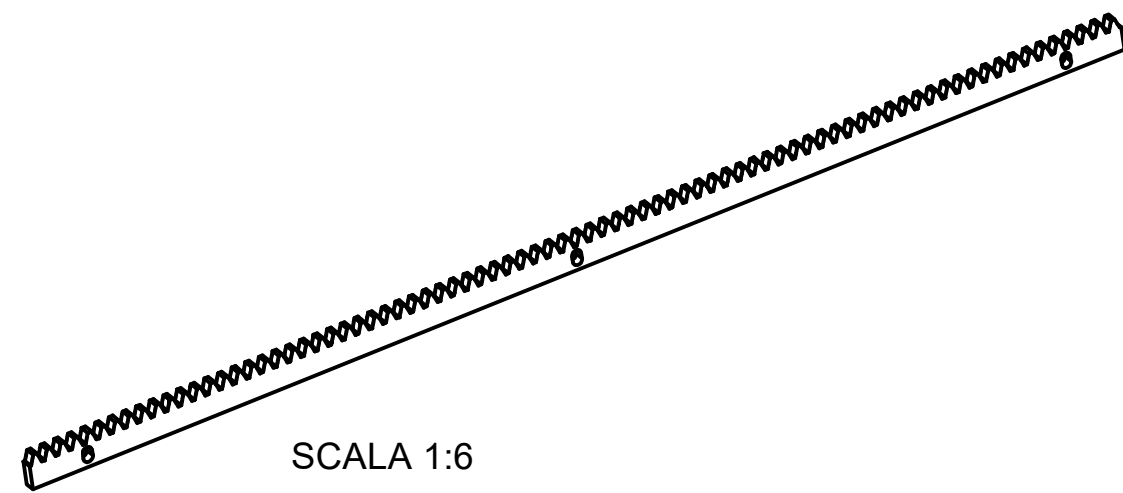
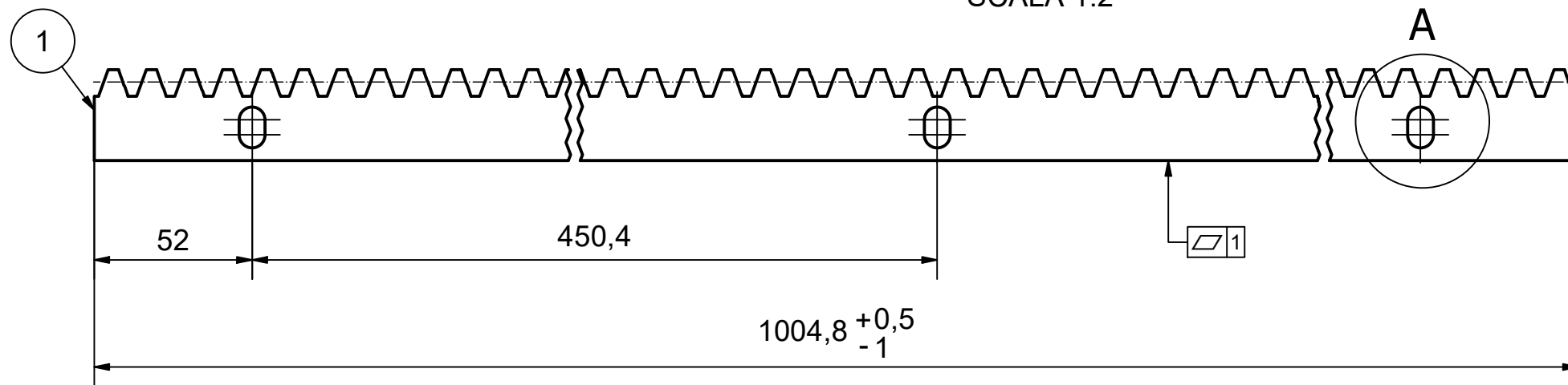
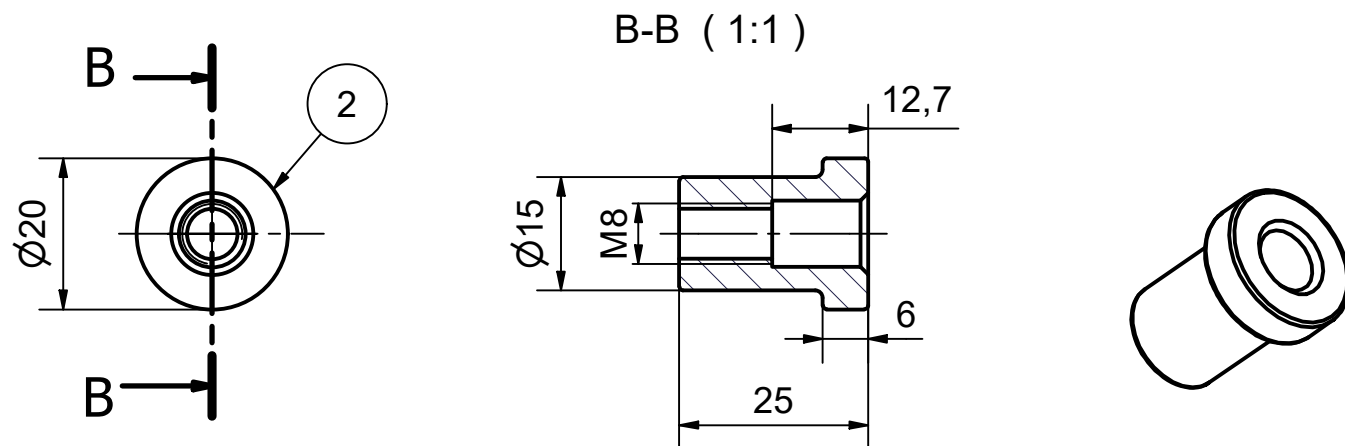


Lista componenti / Components list			
Numero / Number	Descrizione / Description	Materiale / Material	Quantità / Quantity
1	Cremagliera / Rack M4	Fe 360 (Q235)	1
2	Bussola di fissaggio / Fixing inserts	C45	3

SCALA 1:2



SCALA 1:1



TOLLERANZE GENERALI PER TERMOPLASTICI ISO 20457:2018 - TG / , OVE NON DIVERSAMENTE SPECIFICATO.
GENERAL TOLERANCE FOR THERMOPLASTICS ISO 20457:2018 - TG / , UNLESS OTHERWISE SPECIFIED.

Tolleranze generali per articoli lavorati / General tolerance for machined parts: UNI - ISO 2768

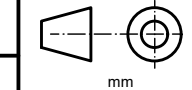
Tolleranze dimensionali:	DIM.	0,5 - 3	3 - 6	6 - 30	30 - 120	120 - 400	400 - 1000	1000 - 2000	2000 - 4000		
		Lineari	DEV.	± 0,05	± 0,05	± 0,1	± 0,15	± 0,2	± 0,3	± 0,5	/
f	DIM.	fino a 10	10 - 50	50 - 120	120 - 400	oltre 400	Classificazione delle caratteristiche				
	Angolari	DEV.	± 1°	± 0° 30'	± 0° 20'	± 0° 10'	± 0° 5'	Features classification			
Tolleranze geometriche:	DIM.	fino a 10	10 - 30	30 - 100	100 - 300	300 - 1000	1000 - 3000	Simbolo	Tipologia		
	DEV.	0,05	0,1	0,2	0,4	0,6	0,8	S	Sicurezza/Safety		
	DEV.	0,4						0,8	1	C	Critical/Critical
	DEV.	0,6						0,8	1	M	Maggiore/Superior
	DEV.	0,2							m	Minore/Minor	

ACRM5	
Caratteristiche/Properties	Valori/Values
Modulo / Module	4
Portata / Gate weight	1700 Kg

Progettato da / Designed by: Davide Forbetti	Verificato da / Verified by: Davide Forbetti 20/03/2024	Approvato da / Approved by: Fabio Mutti	Data / Date: 20/03/2024	Progetto / Project:	Portastampo / Mould:	Peso / Weight: 1,83 kg	Materiale / Material: Fe360 (Q235)
Stagnoli s.r.l. Via Mantova traversa 1 105 A/B Lonato (BS) Italia		Codice articolo / Item code: ACRM5	Descrizione / Description: Cremagliera M4 30x10x1000 / Rack M4 30x10x1000	Proiezione E / Projection E:		Trattamento termico / Heat or chem treatment: Zincatura a freddo/Cold galvanizing	
		Numero Disegno / Drawing n°:		Stato Progetto / Project status: Rilasciato		Scala / scale: 1:2	N° revisione / Revision n°: 0

A termini di legge ci riserviamo la proprietà del seguente disegno. E' vietata ogni riproduzione o comunicazione a terzi senza nostra autorizzazione.
This drawing is property of Stagnoli T.G. s.r.l. Any reproduction or communication without our permission is forbidden.

CQ: A A3



mm